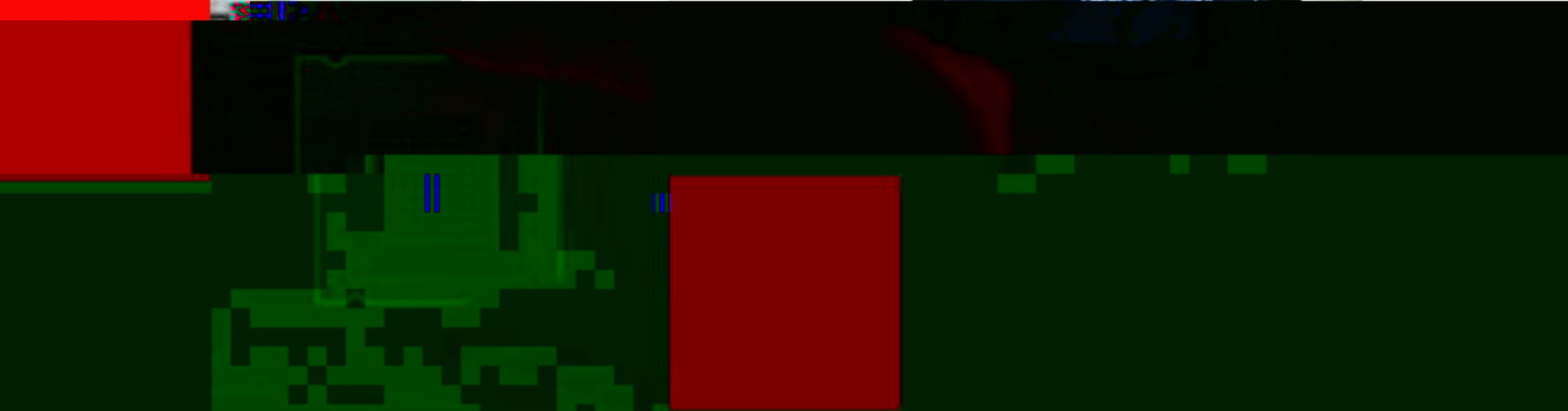
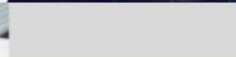
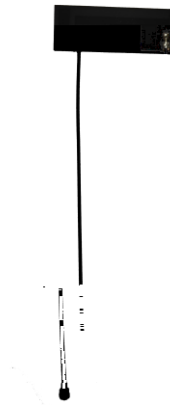
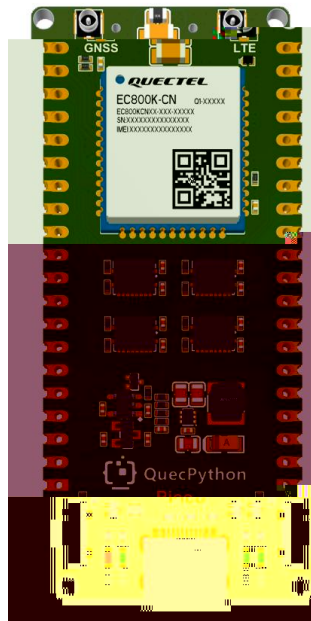


EC800X Pico



1

上



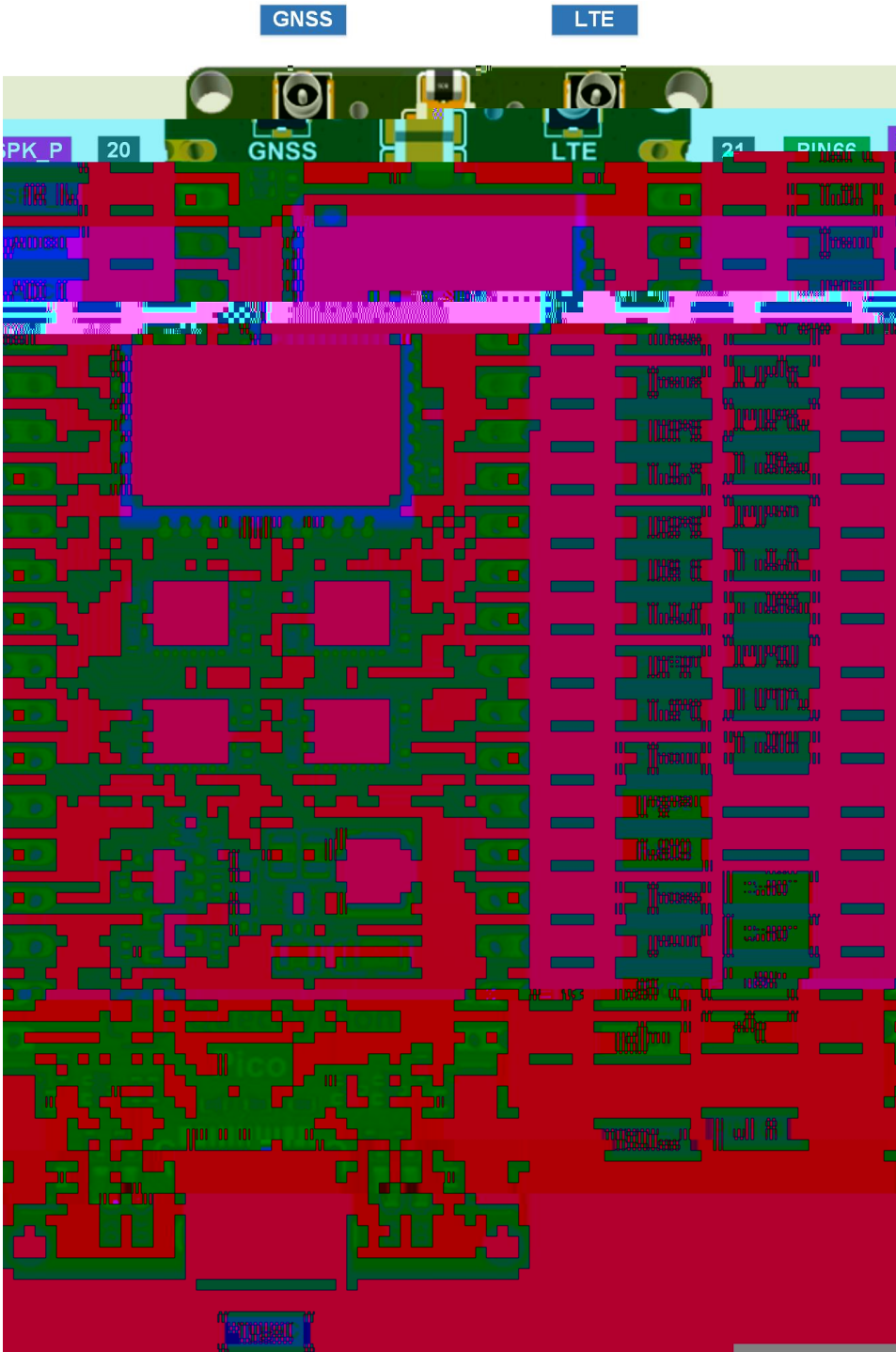
-
-
-
-
-
-
-

下

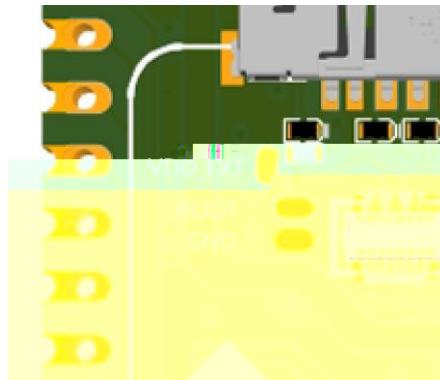
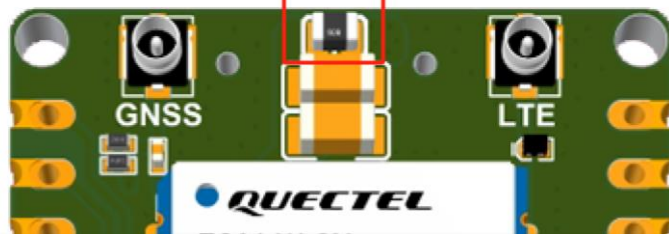
U

/

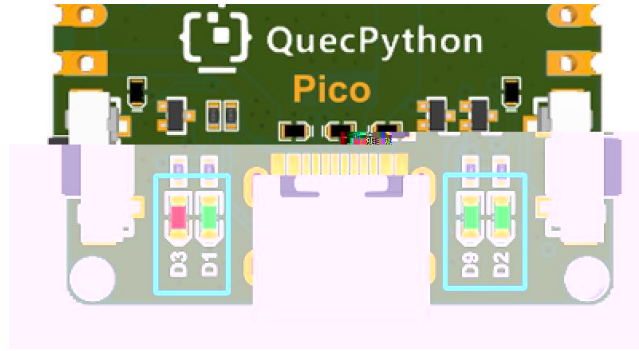
•
•
2



功耗测试电阻



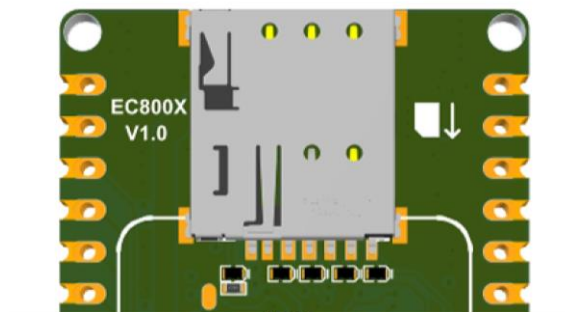
上



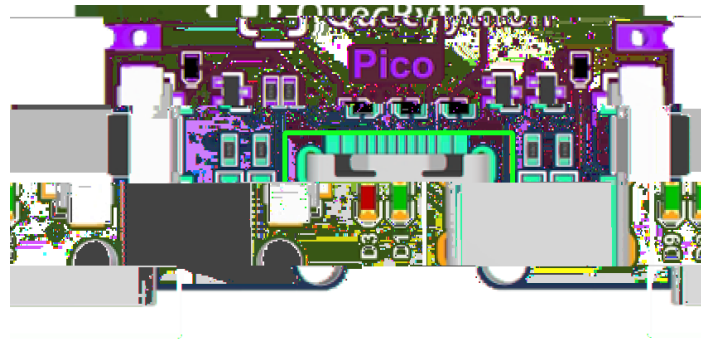
上

上

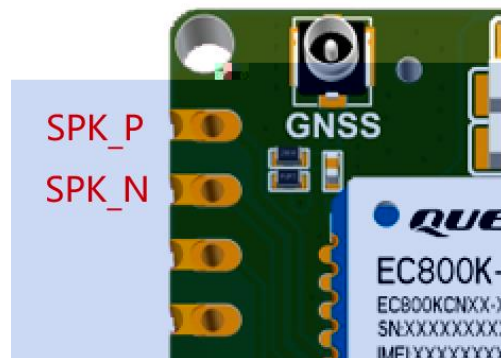
3 SIM



4 USB



5 SPK

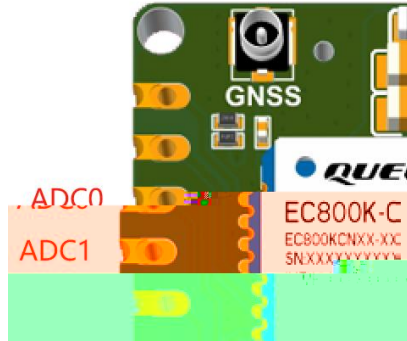


-
-

上

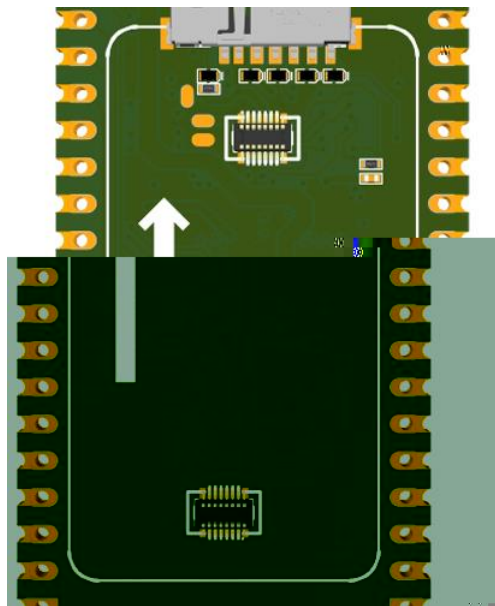
上

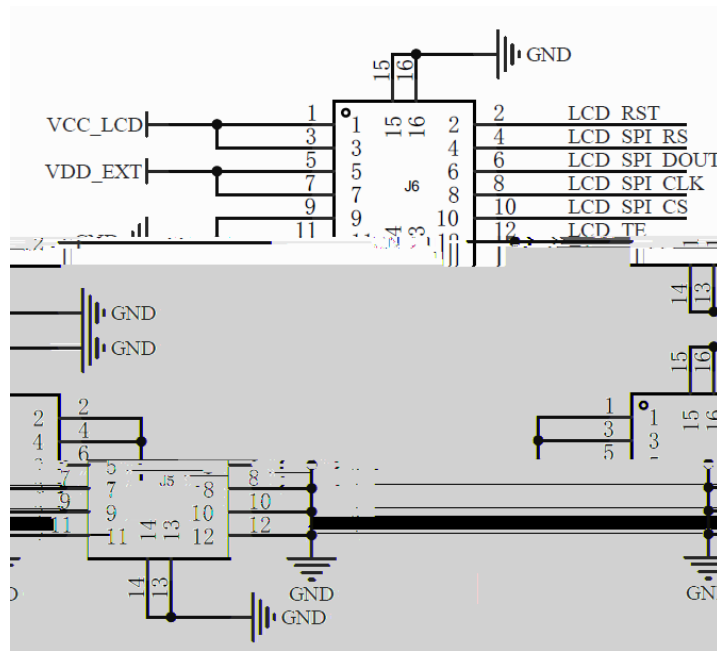
6 ADC



参数	最小值	典型值	最大值	单位
ADC0 电压	0	-	1.2	V
ADC1 电压	0	-	1.2	V
ADC 分辨率	-	-	12	位

7 LCD





NO.	Item	Contents	Unit
1	LCD Size	1.47	inch
2	Display Mode	Normally black	-
3	Resolution	172(H)RGB x320(V)	pixels
4	Pixel pitch	0.0337(H) x 0.1011(V)	mm
5	Active area	17.3892(H) x 32.352(V)	mm
6	Module size	40.00(H) x 20.00(V) x 1.46 (D)	mm
7	Pixel arrangement	RGB Vertical stripe	
8	Interface	4 Line SPI	
9	Display Colors	262K	
10	Drive IC	ST7789V3	
11	Luminance(cd/m2)	350 (TYP)	
12	Viewing Direction	All View	
13	Backlight	3 White LED Paralle	
14	Operating Temp.	-20°C~+70°C	
15	Storage Temp.	-30°C~+80°C	
16	Weight	2.7	

8

下

引脚名	引脚号	I/O	描述	备注
ANT_MAIN	35	AIO	主天线接口	50 Ω 特性阻抗。

备注

模块支持 Wi-Fi Scan 功能。由于共用主天线接口，两种功能不可同时使用，时分复用，Wi-Fi Scan 只接收不发送。

频段	发送 (MHz)	接收 (MHz)	
70	LTE-FDD B1	1920~1980	2110~2170
80	LTE-FDD B3	1710~1785	1805~1880
	LTE-FDD B5	824~849	869~894
	LTE-FDD B8	880~915	925~960
25	LTE-TDD B34	2010~2025	2010~2025
20	LTE-TDD B38	2570~2620	2570~2620
20	LTE-TDD B39	1880~1920	1880~1920
40	LTE-TDD B40	2300~2400	2300~2400
75	LTE-TDD B41	2535~2675	2535~2675

频段	最大值	最小值
LTE-FDD B1/B3/B5/B8	23 dBm ±2 dB	-39 dBm
LTE-TDD B34/B38/B39/B40/B41	23 dBm ±2 dB	-39 dBm

频段	接收灵敏度（典型值）（dBm）			3GPP 要求 （主集 + 分集）
	主集	分集	主集 + 分集	
LTE-FDD B1 (10 MHz)	-99.5 dBm	-	-	-96.3 dBm
LTE-FDD B3 (10 MHz)	-99.0 dBm	-	-	-93.3 dBm
LTE-FDD B5 (10 MHz)	-98.5 dBm	-	-	-94.3 dBm
LTE-FDD B8 (10 MHz)	-99.0 dBm	-	-	-93.3 dBm
LTE-TDD B34 (10 MHz)	-100.0 dBm	-	-	-96.3 dBm
LTE-TDD B38 (10 MHz)	-99.0 dBm	-	-	-96.3 dBm
LTE-TDD B39 (10 MHz)	-100.0 dBm	-	-	-96.3 dBm
LTE-TDD B40 (10 MHz)	-100.5 dBm	-	-	-96.3 dBm
LTE-TDD B41 (10 MHz)	-99.0 dBm	-	-	-94.3 dBm

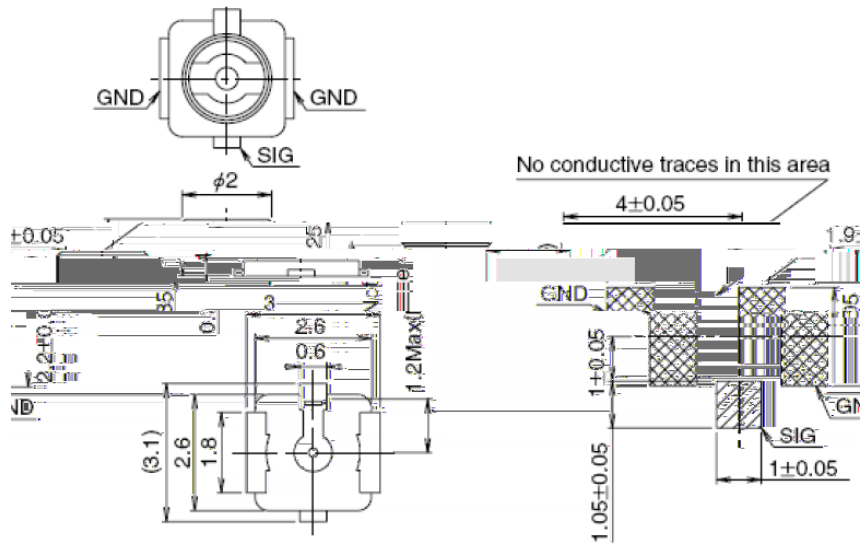
-
-
-

上

参数	条件	典型值	单位
灵敏度	捕获	-146	dBm
	重捕	-160	
	追踪	-160	
首次定位时间	冷启动 @ 空旷区域	28	s
	温启动 @ 空旷区域	27	
	热启动 @ 空旷区域	3.7-3	

备注

1. 追踪灵敏度 模式可以保证对导航信号的跟踪和定位所需的最低信号电平。(持续定位至少 2 分钟)
2. 首次定位时间 是指从设备启动到首次定位成功所需的时间。
3. 捕获灵敏度 是指在空旷区域进行冷启动时，首次定位所需的最低信号电平。

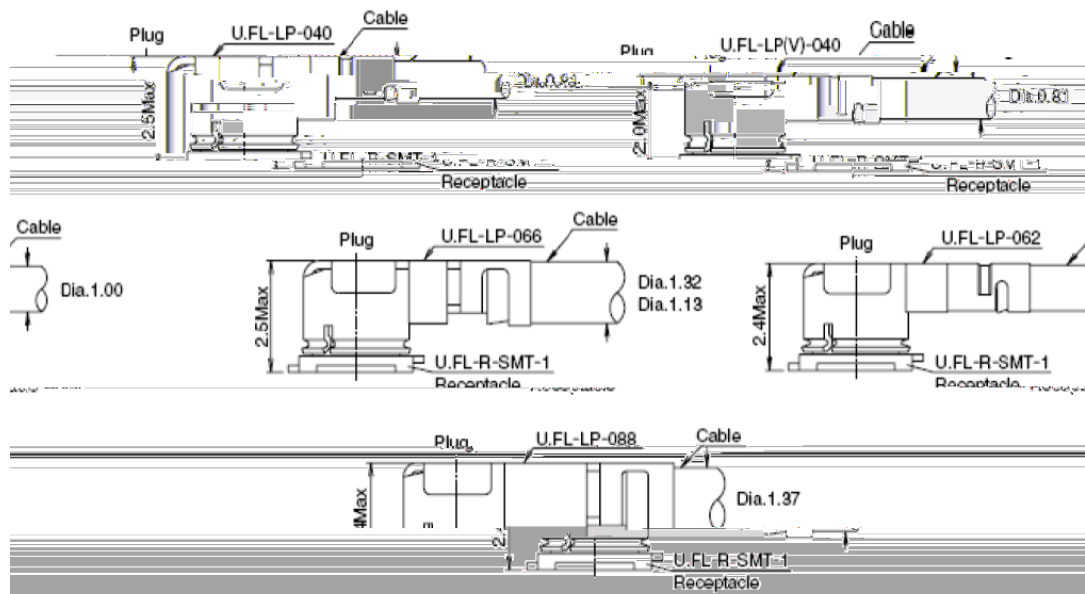


天线连接器尺寸 (单位: 毫米)

	U.FL-LP-040	U.FL-LP-062	U.FL-LP-066	U.FL-LP-088	U.FL-LP-090	U.FL-LP-098
Part No.						
Mated Height	2.6mm Max. (2.5mm Nom.)	2.6mm Max. (2.5mm Nom.)	2.6mm Max. (2.5mm Nom.)	2.6mm Max. (2.4mm Nom.)	2.6mm Max. (2.4mm Nom.)	2.6mm Max. (2.4mm Nom.)
Applicable cable	Dia. 0.83mm Coaxial cable	Dia. 1.00mm Coaxial cable	Dia. 1.00mm Coaxial cable	Dia. 1.37mm Coaxial cable	Dia. 1.37mm Coaxial cable	Dia. 1.37mm Coaxial cable
Weight (mg)	34.8	45.5	71.7	63.7	63.7	69.1
RoHS	-	-	-	-	-	-

U.FL-LP 连接线系列

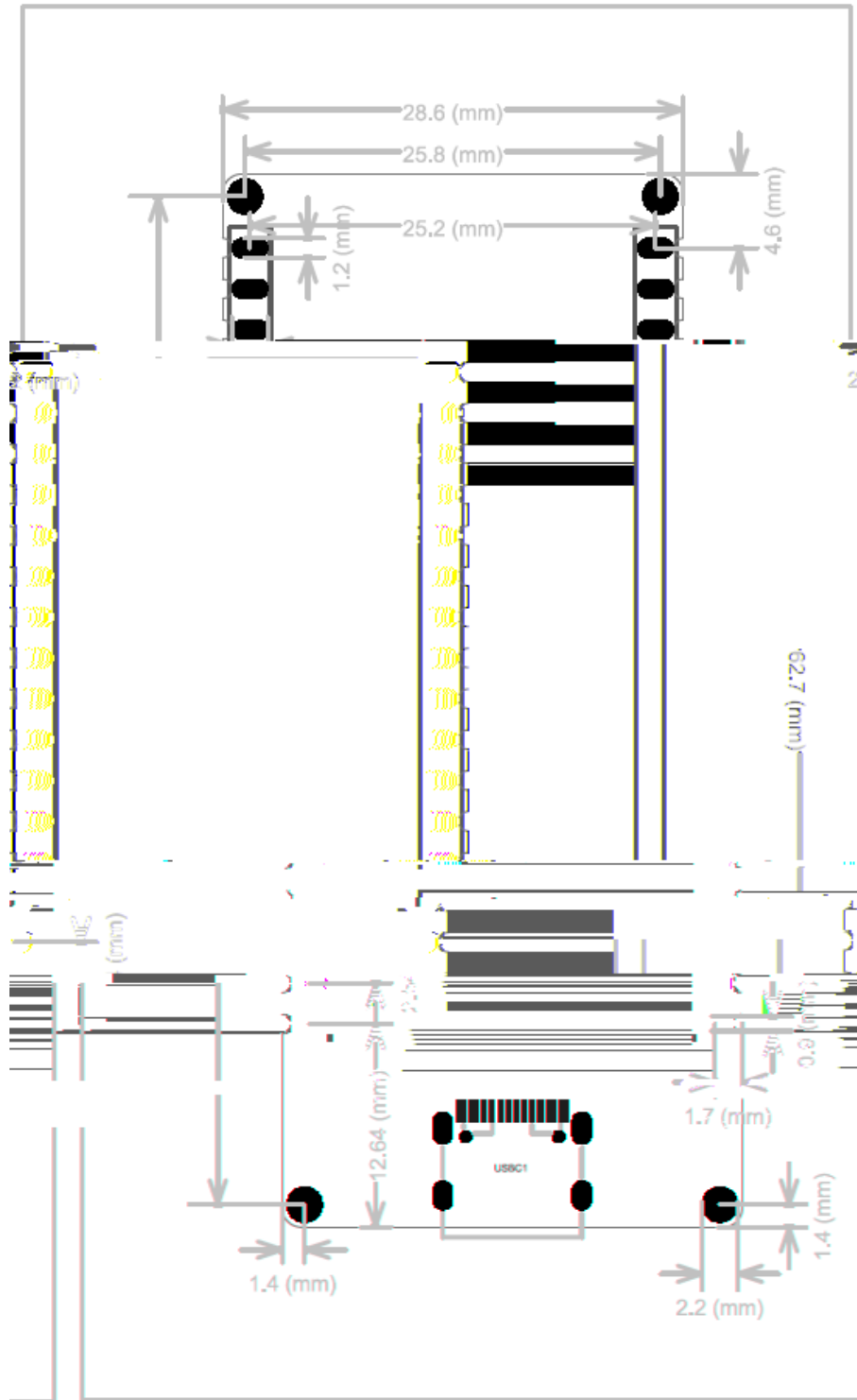
上



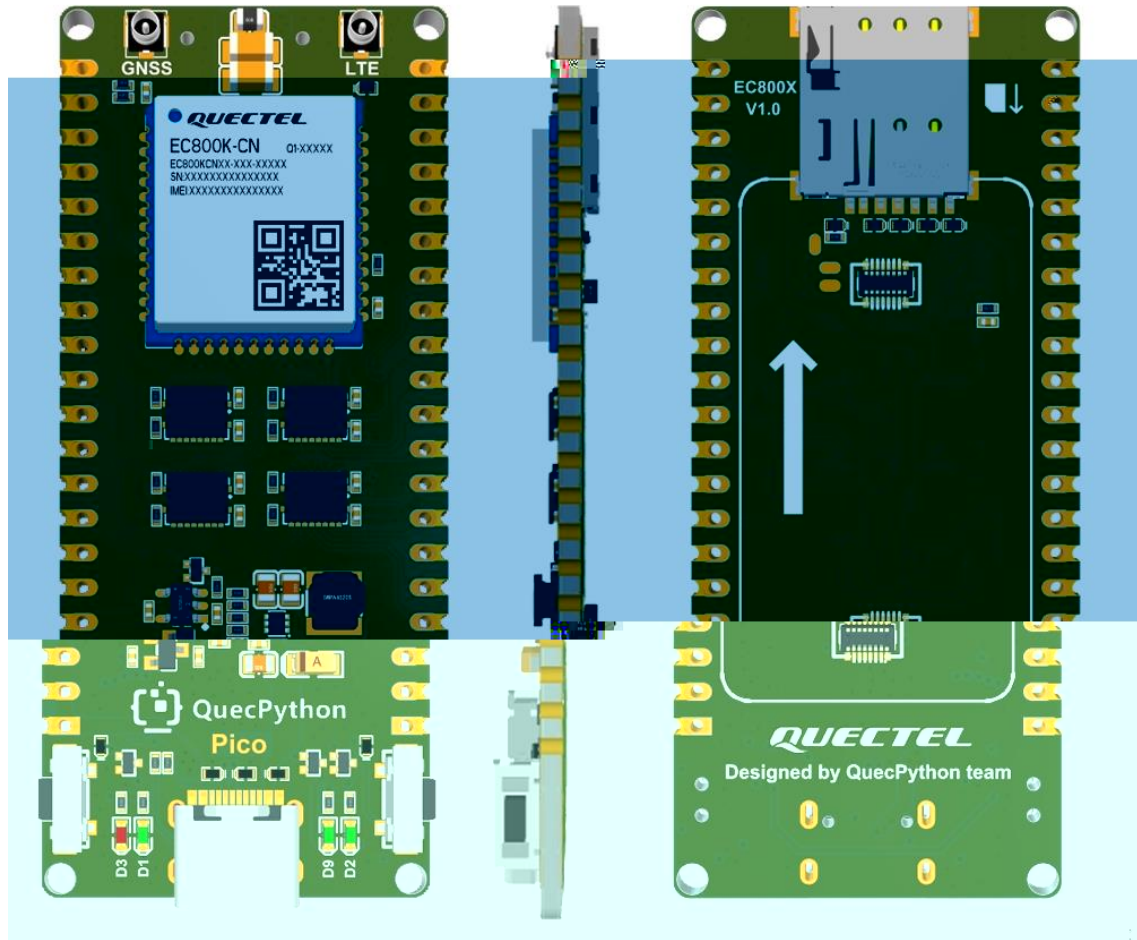
毫米)

安装尺寸 (单位: 毫米)

	S	S	
	S	S	
	S	S	
	S	S	
亦	S	S	

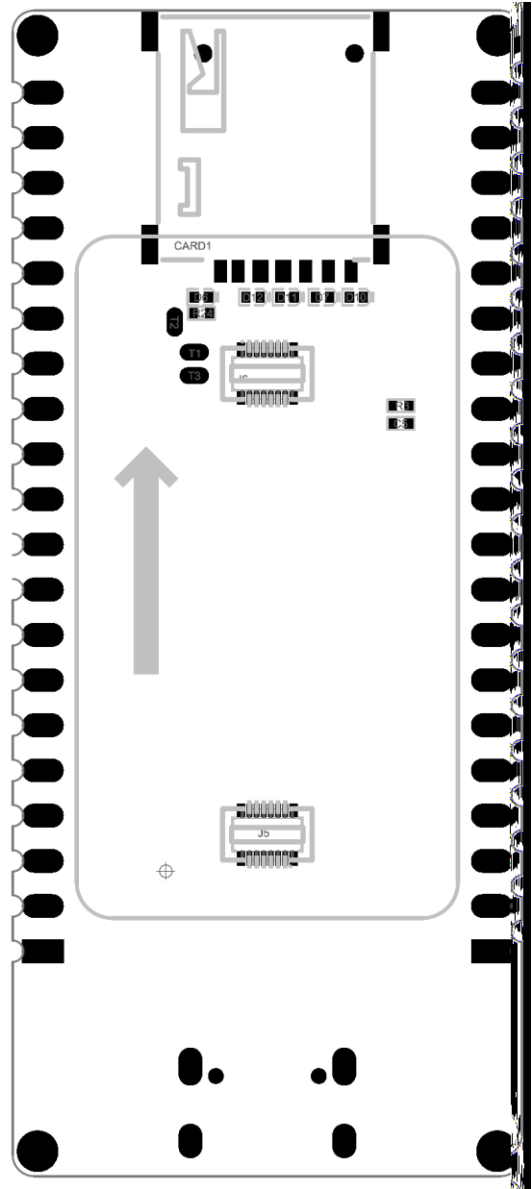
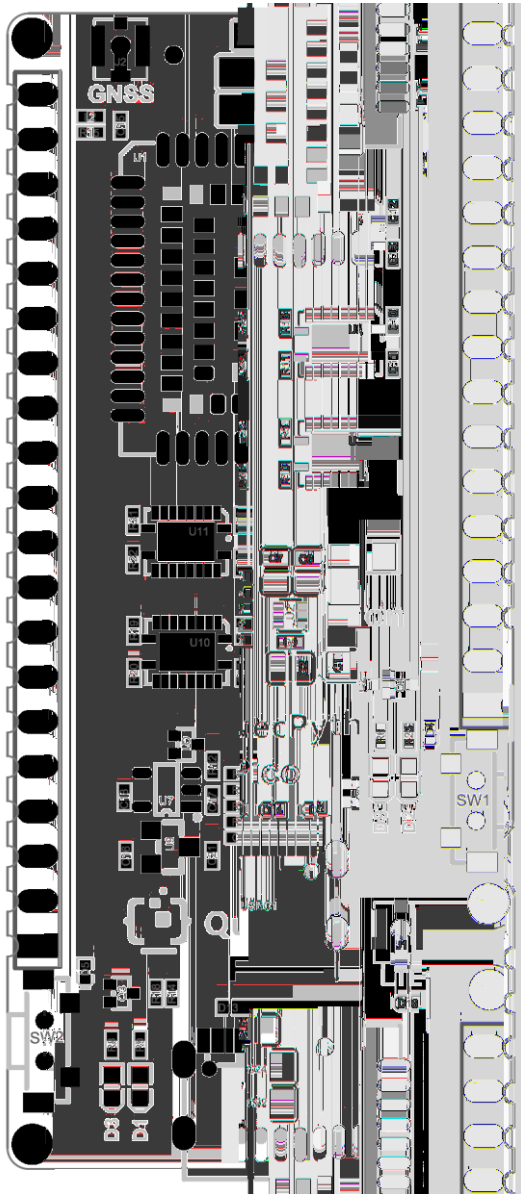


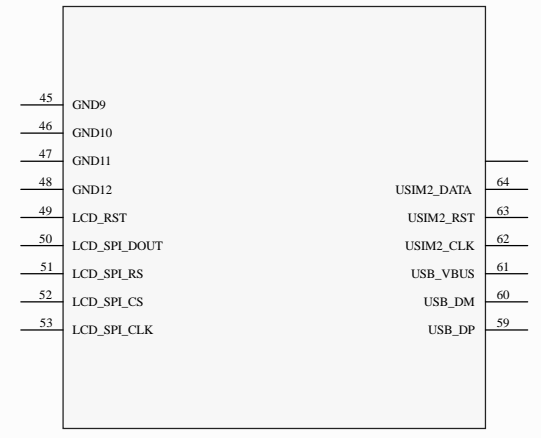
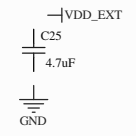
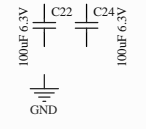
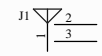
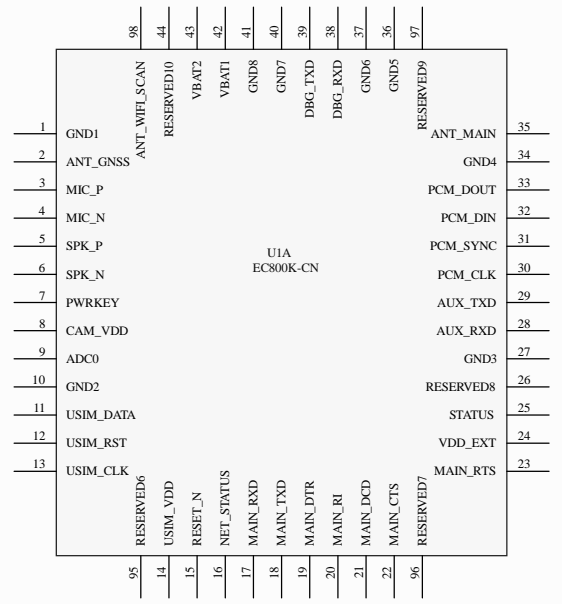
便

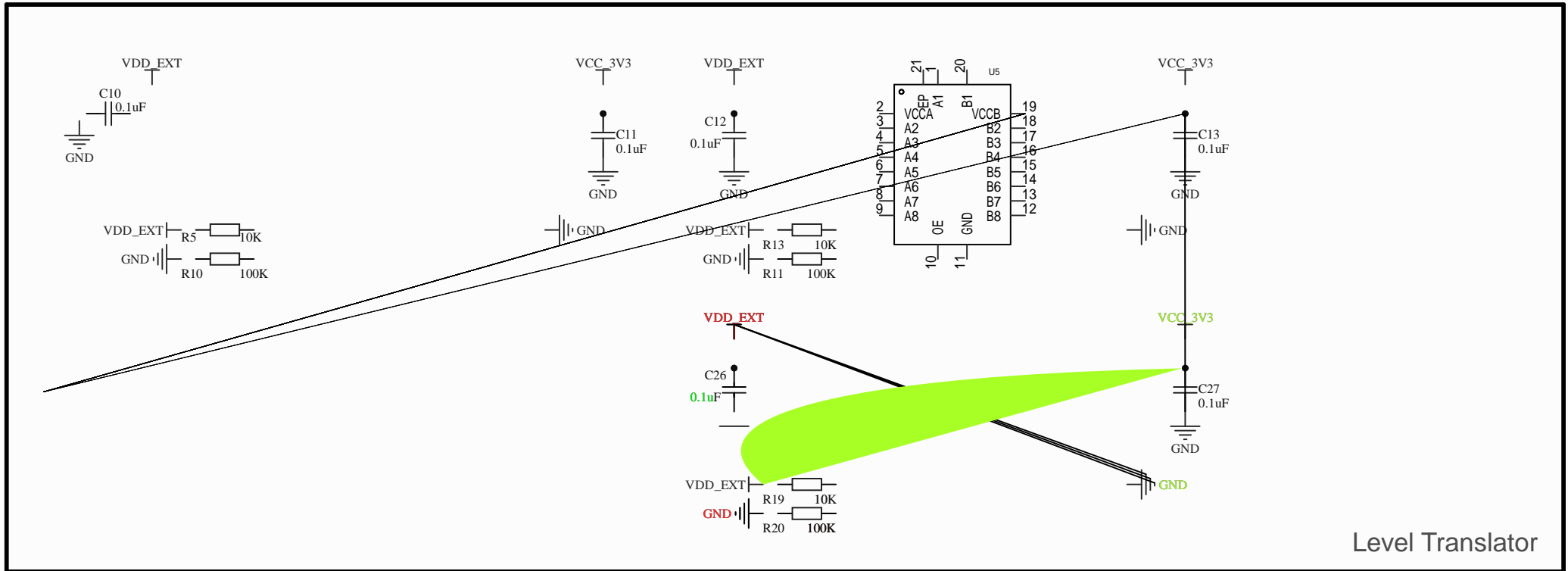


11

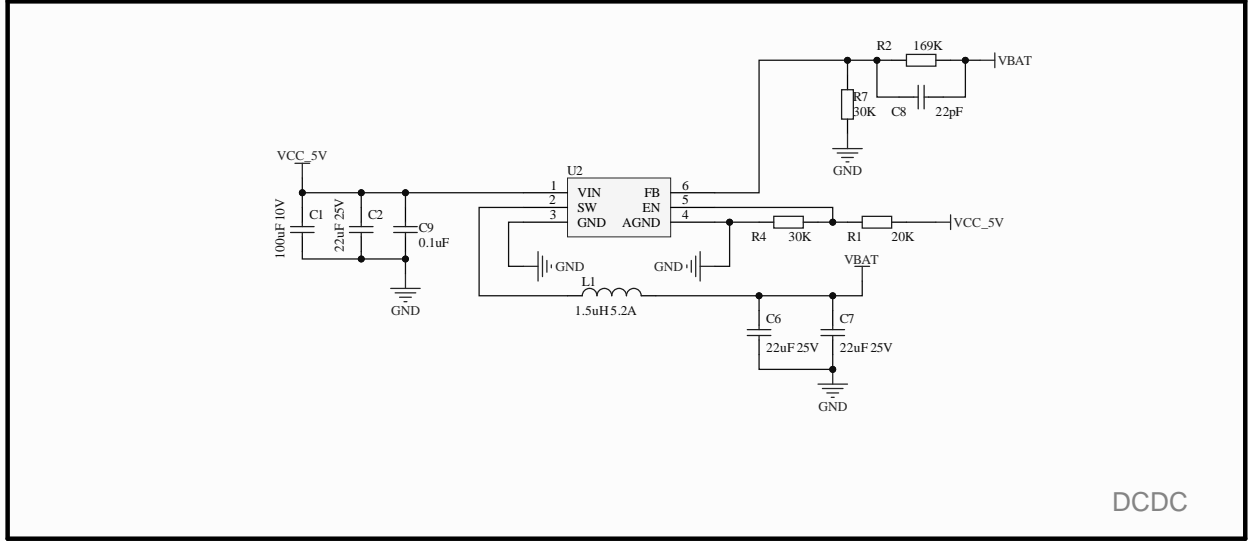
12







Level Translator



...